

End Line
ATSDivision

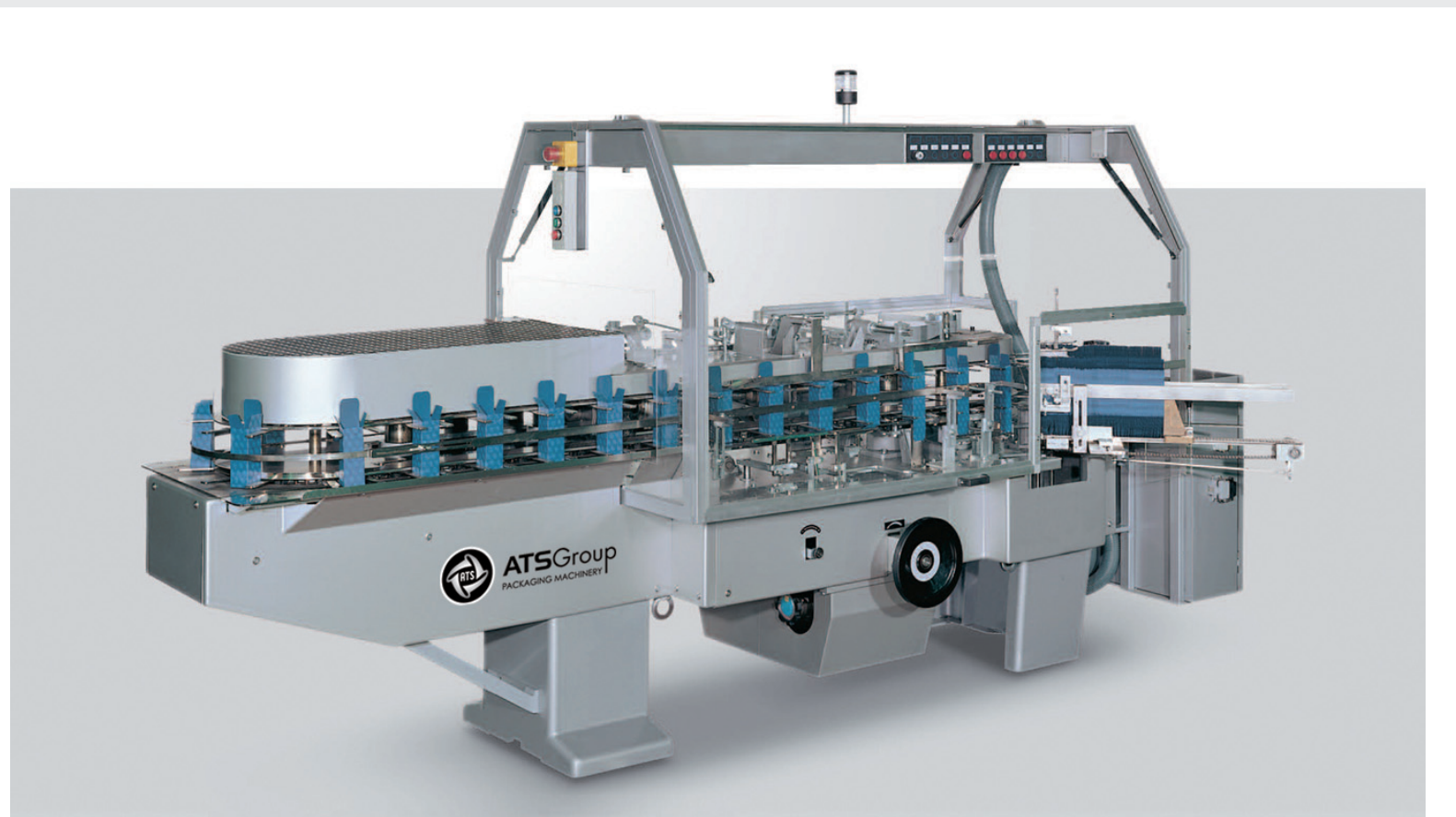


ATS AV

Astucciatrice verticale alternata

Astucciatrice verticale alternata modello "AV" con la funzione di prelevare l'astuccio dal magazzino astucci della macchina, formarlo con possibilità di marcarlo con lotto e data, chiudere il lato inferiore dell'astuccio, inserire il

prodotto nell'astuccio manualmente o in automatico (optional), inserire un prospetto pre-piegato (optional) e chiudere l'astuccio.



ATSGroup
PACKAGING MACHINERY

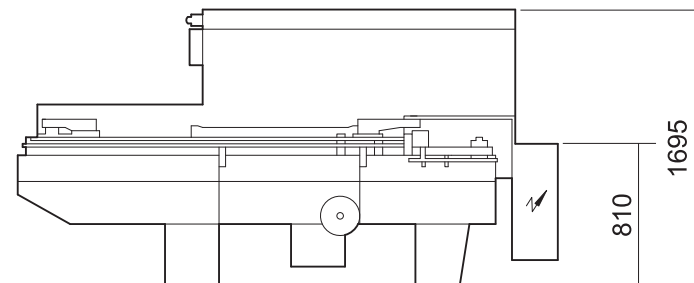
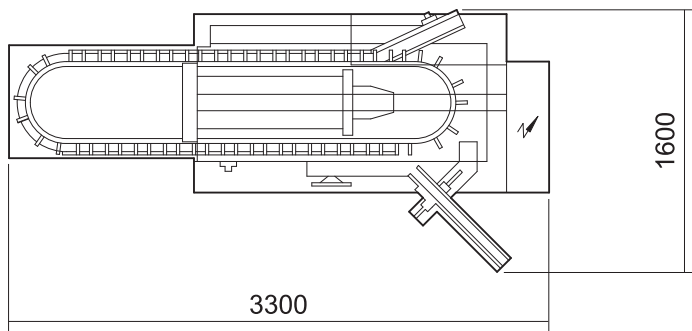
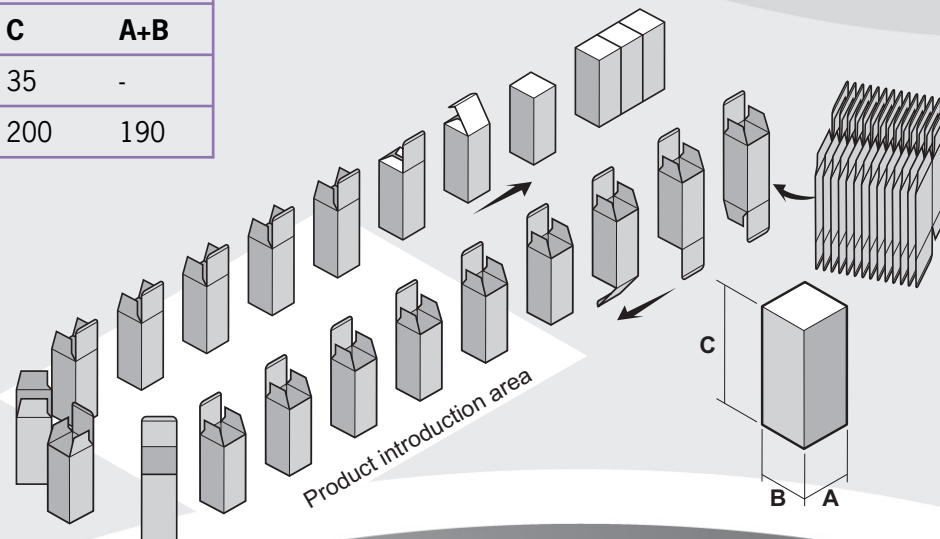
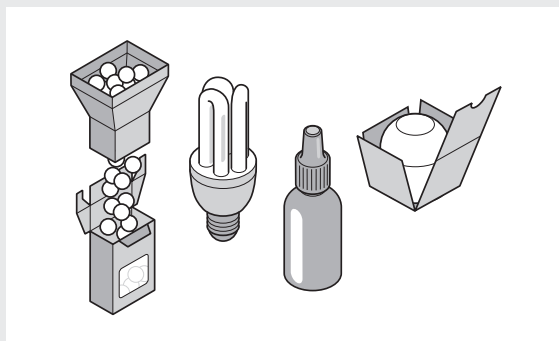
End Line
ATSDivision



Dati tecnici

Velocità meccanica	Battute/min 15÷70			
Motore	1 kW			
Potenza installata	1.2 kW (colla a caldo +3.9)			
Consumo aria	16,9 lt/min, 5÷6 bar			
Peso lordo	+/-1650 kg			
Peso netto	+/-1200 kg			

Dimensione astucci		A	B	C	A+B
	Min	20	15	35	-
Max	115	75	200	190	



ATS AV

Astucciatrice verticale alternata



ATSGroup
PACKAGING MACHINERY

End Line
ATSDivision

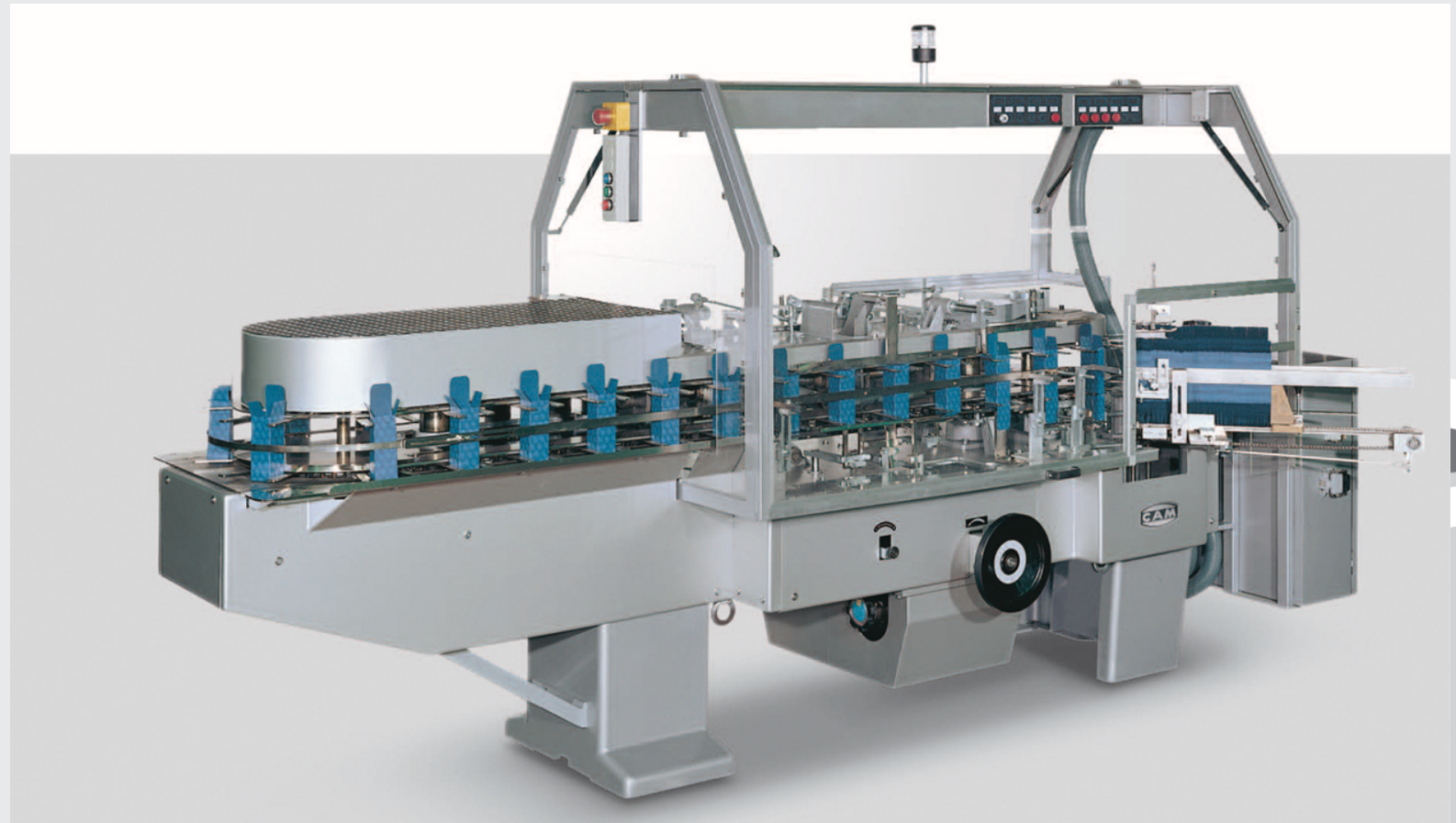


ATS AV

Intermittent motion vertical cartoner

Intermittent motion vertical cartoner model "AV" with the function of taking the carton from the machine's carton magazine, forming it with the possibility of marking it with lot and date, closing the lower side of the carton,

inserting the product into the carton manually or automatically (optional), insert a pre-folded leaflet (optional) and close the case.



ATSGroup
PACKAGING MACHINERY

End Line
ATSDivision



Technical data					
Mechanical speed	Strokes/min 15÷70				
Motors	1 kW				
Power absorption	1.2 kW (Hot-melt +3.9)				
Air pressure	16,9 lt/min, 5÷6 bar				
Gross weight	+/-1650 kg				
Net weight	+/-1200 kg				
Size range		A	B	C	A+B
	Min	20	15	35	-
	Max	115	75	200	190

ATS AV

Intermittent motion vertical cartoner

