

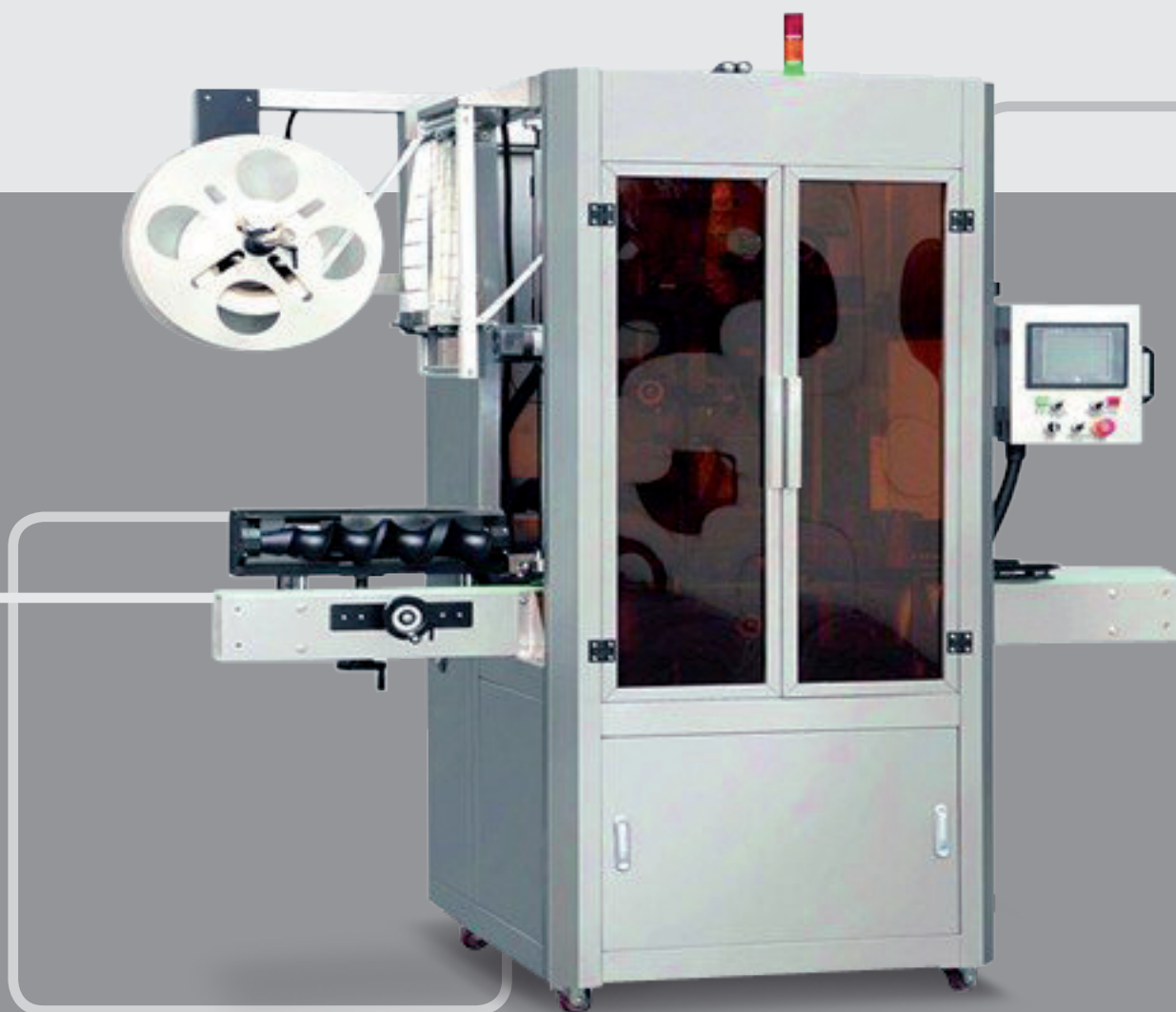
SIRIO-150

INNOVAZIONE - *INNOVATION*

SICUREZZA - *SAFETY*

VERSATILITA' - *VERSATILITY*

ECONOMICITA' - *ECONOMICAL*



SIRIO - 150

■ SIRIO-150

Ultima nata tra i prodotti di E-Packaging è il risultato di una esperienza acquisita nel settore dell'applicazione della sleeve.

Innovazione, sicurezza, versatilità e economicità sono le armi che la rendono veramente competitiva

Optional: posizionatore sleeve, pretaglio, forno di retrazione, espulsore difettosi, controllo fine bobina, magazzino doppio

■ SIRIO-150

The new up-to date Epackaging creature, is the result of long experience in the Sleeve's field.

Innovation, Safety, Versatily, Economic price These are its main features.

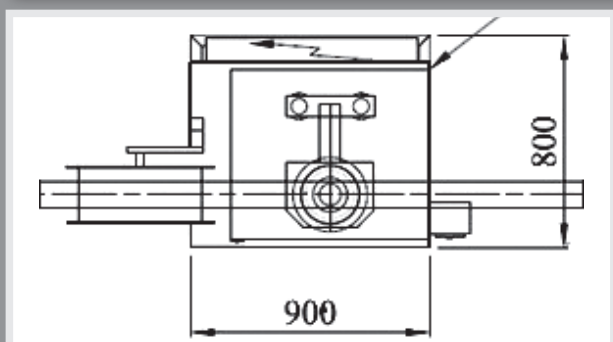
Options: sleeve positioner, pre-cut labels, retraction tunnel, rejecting system, end reel check, double stacking



DATI TECNICI - TECHNICAL DATA

DIMENSIONI - SIZES

L 900 x P 800 x H 1800



CADENZA - PRODUCTIVITY

9000 B/H

POTENZA INSTALLATA - POWER INSTALLED

4 KW

ALTEZZA TOTALE - TOTAL HEIGHT

2000 mm

ALIMENTAZIONE - POWER SUPPLY

400V+N-T