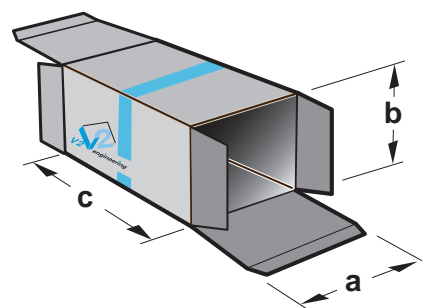


Leaflet			Blister			Tube			Oval bottle			Bottle		
(mm)	Min.	Max.	(mm)	Min.	Max.	(mm)	Min.	Max.	(mm)	Min.	Max.	(mm)	Min.	Max.
x	20	50	a	25	90	a	15	50	a	20	140	Ø	20	80
y	100	180	b	50	140	b	50	195	b	20	80	a	50	195
									c		195			

Technical improvements can involve modifications to Lay-out.
 Eventuali migliorie tecniche possono modificare le dimensioni dello schema e delle caratteristiche.
 Die Maßangaben im Schema können infolge von technischen Verbesserungen ändern.
 Les dimensions du schéma peuvent subir des variations à la suite d'éventuelles améliorations techniques.



V300L

Carton size range max. 150 ppm		
(mm)	Min.	Max.
a	25	150
b	20	80
c	70**	200

V300

Carton size range up to 250 ppm		
(mm)	Min.	Max.
a	25	90
b	20*	80
c	70**	150

* 15mm in versione speciale
 * 15mm in special version
 ** 60mm in versione speciale
 ** 60mm in special version

TECHNICAL DATA

- Production capacity:** Max 250 cycles /minute (relating to product)
- Installed power:** 3 Kw with tuck-in ends closing
6 Kw with Hot-melt glue ends closing
- Air consumption:** Max 1 NL/cycle (6 bar)
- Changeover size time:** For a standard machine, changeover time is 15 minutes
- Electrical cabinet:** At european standard, driven by (PLC)

DATI TECNICI

- Produzione:** Fino a 250 cicli /minuto (in base alla tipologia del prodotto)
- Potenza assorbita:** 3 Kw con chiusura ad incastro
6 Kw con chiusura a colla Hot-melt
- Consumo aria:** Massimo 1 NL/ciclo (6 bar)
- Tempo di cambio formato:** 15 minuti per macchina in versione standard
- Impianto elettrico:** A norme europee con logica programmabile (PLC)

DATOS TÉCNICOS

- Producción:** De hasta 250 ciclos /min. (de acuerdo con el tipo de producto)
- Consumo de energía:** 3 Kw con la cierre de encastre
6 Kw con la cierre a cola Hot-melt
- Consumo de aire:** Máximo 1 NL/ciclo (6 bar)
- Tiempo para el cambio de formato:** 15 minutos para la máquina estándar
- Sistema eléctrico:** De acuerdo con las normas europeas con controlador lógico programable(PLC)

CARACTERISTIQUES TECHNIQUES

- Cadence:** Jusqu'à 250 Cpm (selon la version et les produits)
- Puissance absorbée:** 3 Kw version pattes rentrantes
6 Kw version pattes collées
- Consommation d'air comprimé:** Max 1 NL/cycle (6 bar)
- Temps de changement de format:** 15 minutes en version standard
- Installation électrique:** Conforme à la législation européenne pilotée par un automate programmable

The manufacturer reserves himself the right to change a.m.Data without prior notice.

I dati tecnici sono indicativi e possono essere modificati dal costruttore senza preavviso.

Los datos técnicos son aproximados y pueden ser cambiado por el fabricante sin cuenta.

Ces données sont indicatives et peuvent être modifiées par le constructeur sans préavis.

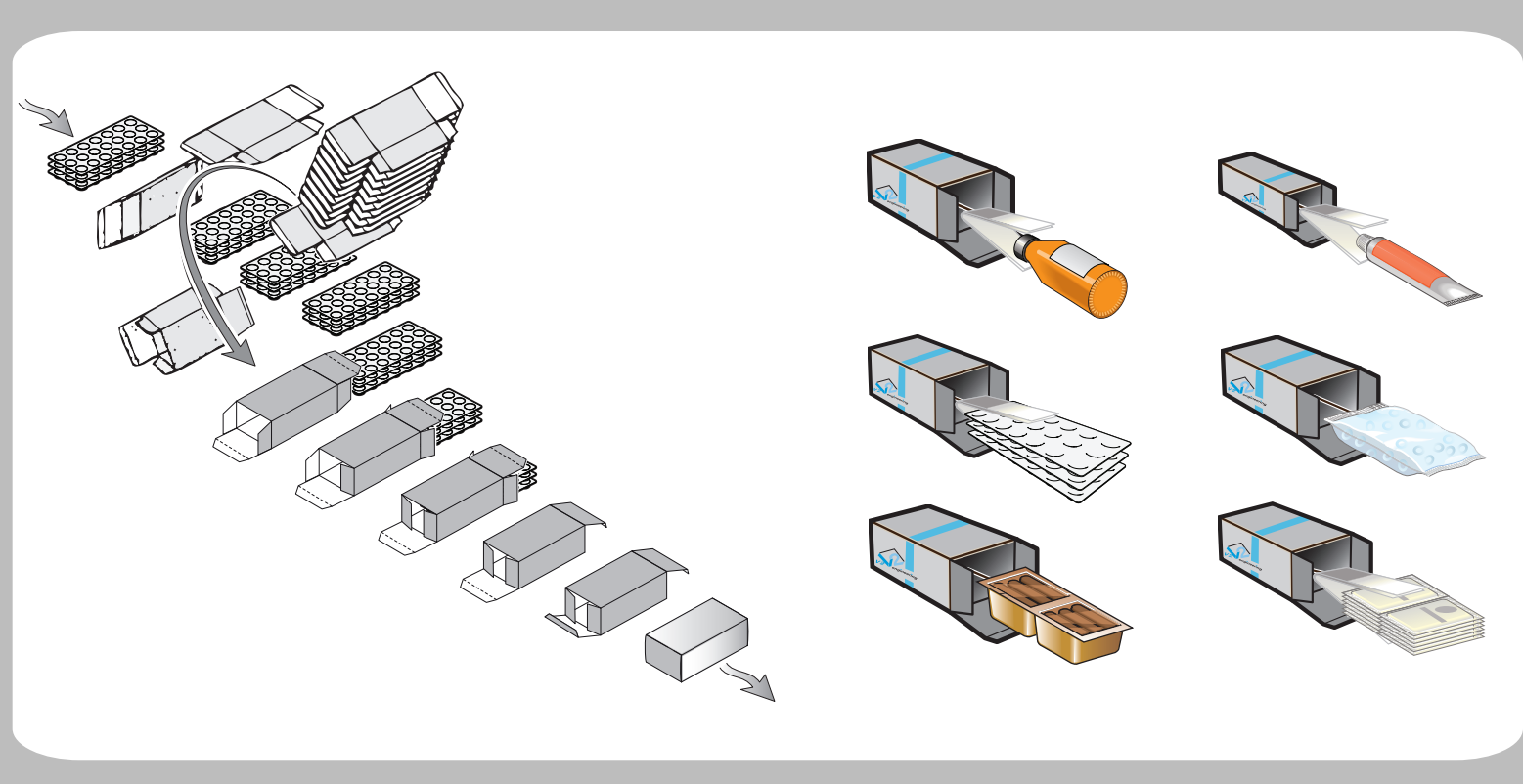
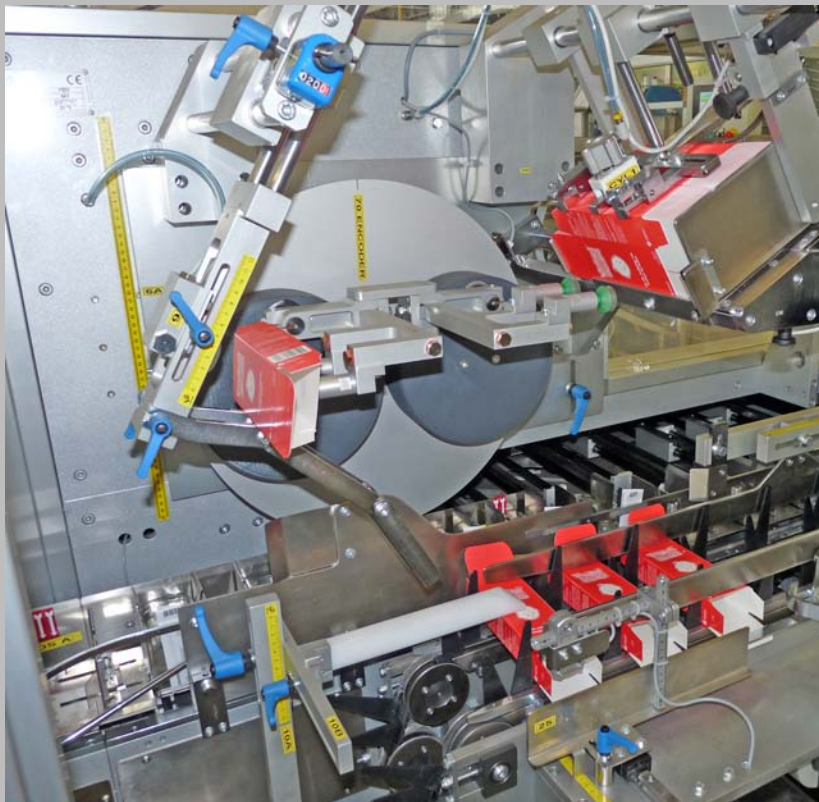
V2 engineering s.r.l.
 Via Masetti, 13 - 40069 - Zola Predosa (BO) Italy
 T.051.6166156 - F.051.6166190
 mail:info@v2engineering.com

www.v2engineering.com

- CONTINUOUS MOTION CARTONER - ASTUCCIATRICE CONTINUA
- ESTUCHADORA CONTINUA - ETUYEUSE CONTINUE



- Operator's friendly ergonomics – Ergonomia operatore
- Positive carton opening – Apertura astuccio positiva
- Flexibility for customization – Flessibilità di personalizzazioni
- PLC Control with touchscreen – Interfaccia operatore con PLC / touchscreen



CONTINUOUS MOTION CARTONER

The **V300** is the result of the latest technological development of V2engineering in the field of the cartoning machines. It has collected immediately a great success thanks to its efficiency, ergonomics and easy to use concept. The V300 is a continuous motion cartoning machine equipped with particularly reliable systems of positive carton opening and product loading into the carton.

MAIN FEATURES

- Highly accessible and easy to clean machine, thanks to its "cantilever" or "balcony" structure. The machine is built according to the GMP rules.
- Easy, quick and intuitive size changing.
- Carton and leaflet magazines in ergonomic position.
- High capacity carton magazine movable on guides, in order to allow the best accessibility inside the machine.
- Reliable and efficient positive carton opening.
- Toothed belt transmissions for higher efficiency and lower noise level.
- Pusher carousel, product and carton transport in mechanical phase for maximum operational reliability.
- Highest versatility thanks to a wide range of feeding units and accessories.

OPTIONALS

Wide range of feeding and grouping systems fitting the specific Customer's needs. Integration of prefolded or flat leaflet or booklet feeding units. Integration of embossing, ink-jet or laser coding systems. Wide range of bar code, 2D code reading systems, camera vision systems, with integrated control system and rejecting unit. Carton flap closing with tuck in, hot melt glue or mixed systems like tamper evident.

APPLICATION FIELDS

The **V300** is a very flexible and versatile cartoning machine, which can be employed from the pharmaceutical industry to various applications of food and non food industry.

Automatic feeding systems examples

ASTUCCIATRICE CONTINUA

La **V300** è il risultato degli ultimi sviluppi tecnologici V2engineering in campo di astuciatrici e riscuote da subito un ottimo successo grazie alle sue caratteristiche di efficienza, ergonomia e semplicità d'uso. È un'astuciatrice a movimento continuo dotata di un sistema di apertura positiva dell'astuccio e di caricamento dei prodotti in astuccio particolarmente affidabili.

CARATTERISTICHE PRINCIPALI

- Grande ispezionabilità e facilità di pulizia grazie alla struttura a balconata; la macchina è costruita secondo le indicazioni GMP.
- Cambio di formato semplice, rapido e intuitivo.
- Magazzino astucci e prospetti in posizione ergonomica.
- Magazzino astucci di grande autonomia facilmente spostabile su guide per la migliore ispezionabilità dell'interno macchina.
- Sistema di apertura astucci in positivo, affidabile ed efficiente.
- Trasmissioni a cinghie dentate per la massima efficienza e minime emissioni acustiche.
- Gruppo spintori, trasporto prodotto ed astuccio in fase meccanica, per la massima affidabilità di funzionamento.
- Grande versatilità e facilità di lavoro con una vasta gamma di alimentazioni e di gruppi accessori.

OPTIONALS

Ampla gamma di sistemi di alimentazione e raggruppamento prodotto adattabili alle esigenze specifiche del cliente. Possibilità di integrare gruppi di alimentazione prospetti da foglio steso, prepiegato o tipo booklet. Gruppi di codifica a secco, a getto di inchiostro, laser integrabili in macchina. Vasta gamma di lettori codici a barre e 2D e telecamere con sistema di controllo integrato e gestione degli scarti. Chiusura astuccio a colla, ad incastro o con sistemi misti tipo tamper evident.

APPLICAZIONI

La **V300** è una macchina flessibile in grado di spaziare dal farmaceutico a varie applicazioni dell'alimentare e non food.

Esempi di alimentazioni automatiche

ESTUCHADORA CONTINUA

La **V300** es el resultado del último desarrollo tecnológico de la V2engineering en materia de máquinas estuchadoras y ya desde el inicio muestra un éxito enorme gracias a sus características de eficiencia, ergonomía y simplicidad de manejo. Es una estuchadora de movimiento continuo equipada de un sistema de apertura positiva del estuche y de la introducción de los productos dentro del estuche muy fiable:

CARACTERÍSTICAS PRINCIPALES

- Enorme capacidad de inspección y facilidad de limpieza gracias a la estructura a balcón; la máquina está fabricada según las indicaciones GMP.
- Cambio de formato simple, rápido e intuitivo.
- Almacén de estuches y folletos colocado en posición ergonómica.
- Almacén de estuches con enorme autonomía y fácilmente movible gracias a las guías lineares que permite una mejor inspección dentro de la máquina.
- Sistema de abertura del estuche tipo positivo, fiable y eficiente.
- Transmisión por medio de correas para una mayor eficiencia y mínima emisión de ruido.
- Grupo de empujadores, transporte del producto y del estuche en fase mecánica para la máxima fiabilidad de funcionamiento.
- Gran versatilidad y facilidad de trabajo con una amplia gama de sistemas de alimentación y de grupos accesorios.

OPCIONES

Amplia variedad de sistemas de alimentación y de agrupado del producto adaptable a las exigencias del cliente. Posibilidad de integrar grupos de alimentación de folletos a partir de hojas planas, pre-dobladas o tipo IFU (booklet). Posibilidad de equipar la máquina con marcador de estuche tipo a seco, a impresión con tinta o láser. Amplia gama de lectores de códigos de barras y 2D y cámaras con sistema de control integrado y de gestión de los descartes. Cierre de los estuches por medio de cola caliente, a escarste (tuck-in) o mixto tipo "tamper evident".

APLICACIONES

La **V300** es una máquina flexible que abarca desde el sector farmacéutico a varias aplicaciones del sector alimenticio y "no-food".

Ejemplos de alimentación automática

ETUYEUSE CONTINUE

La **V300** est le résultat des derniers développements technologiques de V2engineering dans le domaine des encartonneuses. Elle a obtenu immédiatement un grand succès grâce à son efficacité, ergonomie et facilité d'utilisation. C'est une encartonneuse à mouvements continus, équipée de systèmes d'ouverture positive de la boîte et de chargement des produits particulièrement fiables.

PRINCIPALES CARACTÉRISTIQUES

- Accès facilité pour entretien et nettoyage grâce à la structure « à balcon »; la machine est construite selon les normes GMP.
- Changement de format simple, rapide et intuitif.
- Magasin découpes et notices en position ergonomique.
- Magasin découpes de grande autonomie, facilement déplaçable sur rails pour une meilleure inspection à l'intérieur de la machine.
- Système de mise en volume positif des boîtes, fiable et efficace.
- Transmissions par courroies crantées pour un maximum d'efficacité et pour réduire au minimum l'émission de bruit.
- Groupe pousseurs, transport produits et boîtes en phase mécanique pour une fiabilité maximale de fonctionnement.
- Grande versatilité et facilité de travail avec une large gamme d'alimentations et de groupes accessoires.

OPTIONS

Large gamme de systèmes d'alimentation et de regroupement produits adaptables aux besoins des clients. Possibilité d'intégrer des groupes d'alimentation pour notices à plat, prépliées ou booklet. Groupes de codage à embossage, à jet d'encre ou laser intégrable en machine. Large gamme de lecteurs de codes à barres et en 2D et caméra avec système de contrôle intégré et de gestion des rejets. Fermeture boîte par colle ou encastrement ou bien avec systèmes mixtes de type inviolable.

APPLICATIONS

La **V300** est une machine flexible parfaitement adaptée au secteur pharmaceutique mais également à applications alimentaires ou autre.

Exemples d'alimentations automatiques

V300

GB

IT

ES

FR

